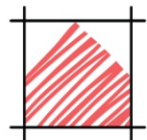
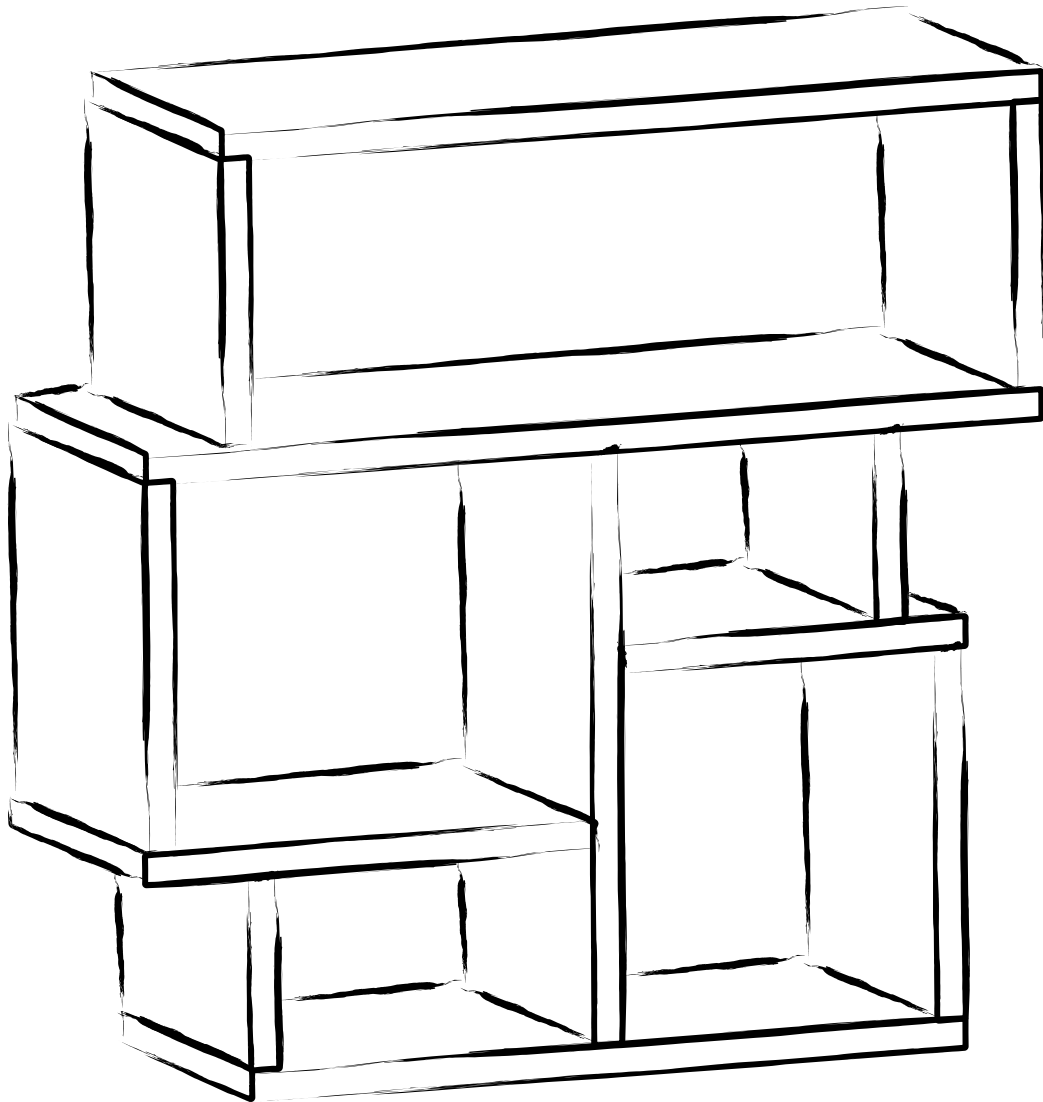


# KARMA

---



decortie

• creativeness at home •

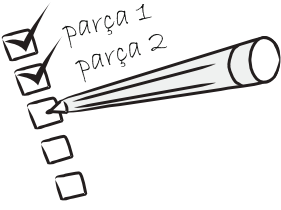


Sevgili Müşterimiz,

Tüm ürünlerimiz, tasarım sürecinden üretim ve teslimat sürecine kadar her adımında, sizlerin ürünlerinden keyif almanız ve uzun yıllar sağlam bir şekilde kullanmanız için kontrol ve testlerden geçirilmiştir

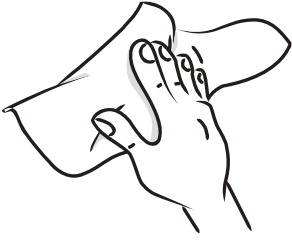
Dear Customer,

We design and produce our product for people to love and have fun with them as we do.  
The product you bought was subjected to all sorts of tests and control before sending out to you.



Montaja başlamadan önce tüm parçaları kutu içerisinden çıkararak montaj klavuzlarına göre kontrol ediniz. Eğer birden fazla ürün aldıysanız, parçaların ve aksesuarların karışmaması için ürünlerin kurulumunu sırası ile yapınız

Before start assembling, please check the whole components and accessories according to the lists. If you bought more than one product, to prevent confusion be sure that you completed the first product. Then start the other product's assembling.



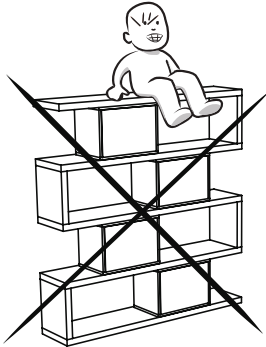
Montaja başlamadan önce her parçayı nemli bir bez ile temizleyiniz. Ürünün genel kullanımında da bu temizlik yeterli olacaktır

Before start assembling, please clean all the components with a damp cloth. Also for usual cleaning, this will be enough.



Ürünler özenle kontrol edilmesine ve paketlenmesine rağmen kargo esnasında bir problem ile karşılaşmanız durumunda gerekli parçaları kontrol ederek bir sorun olduğunda [info@decortie.com](mailto:info@decortie.com) adresine e-posta atabilir ya da 0286 317 43 73 numaralı telefonla bize ulaşabilirsiniz

Although all the products are produced and packed carefully, sometimes happen that some component is damaged during the transportation. In such a case please check the missing or damaged part and do not hesitate to contact us. You can send e-mail to [info@decortie.com](mailto:info@decortie.com) or reach us at 0090 286 317 43 73

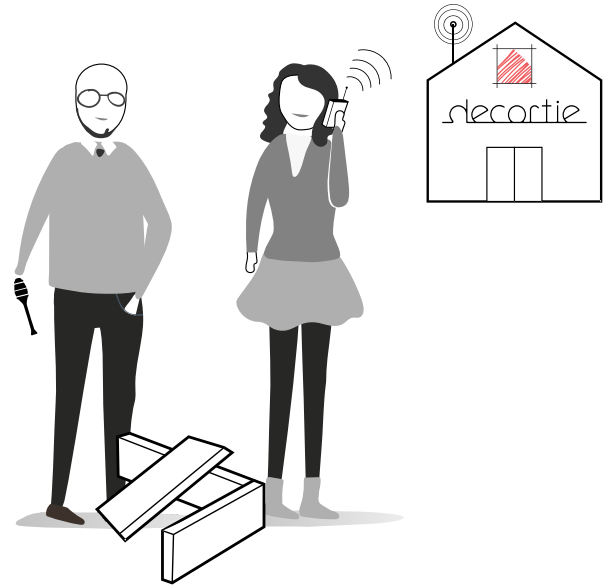
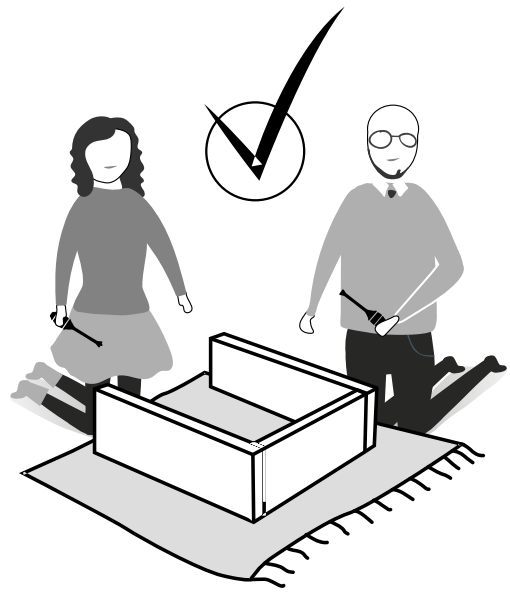
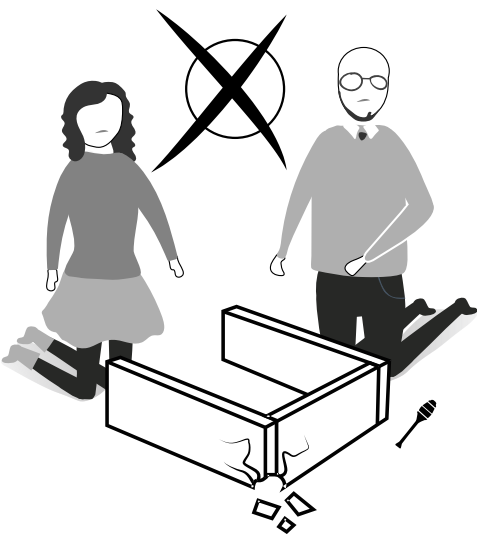
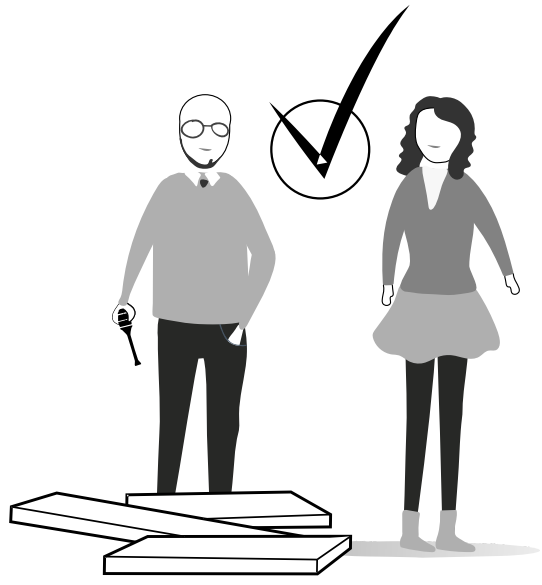
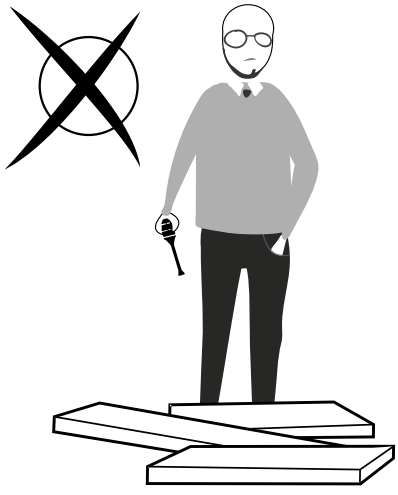


Mobilyanızın amacı dışında kullanmayınız. Farklı kullanım amacı düşünüldüğünde lütfen tarafımız ile iletişime geçiniz.

Do not use furniture forout of purposes. If you would like to use it, please contact us for further questions.

Mobilyalar direkt olarak soğuk, sıcak ya da nem ile temas ettiklerinde zarar görebilmektedir. Bu nedenle mobilyanızın direkt olarak bu faktörler ile temasını engelleyiniz

Do not directly contact your furniture with excessive heat, cold and humidity because the product can be affected.



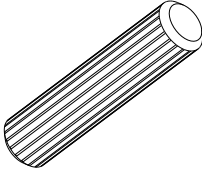
# DİKKAT !!

Ürünlerimiz minifiks sistemlidir.  
Lütfen montaj işlemine geçmeden önce  
aşağıdaki bilgilendirmeyi anlamaya  
çalışın.

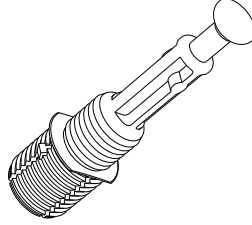
# ATTENTION !!

Minifix is the main connection material  
used in Decortie products. Before  
starting assembly, please check the  
drawings below.

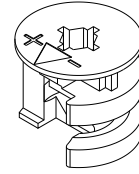
A04



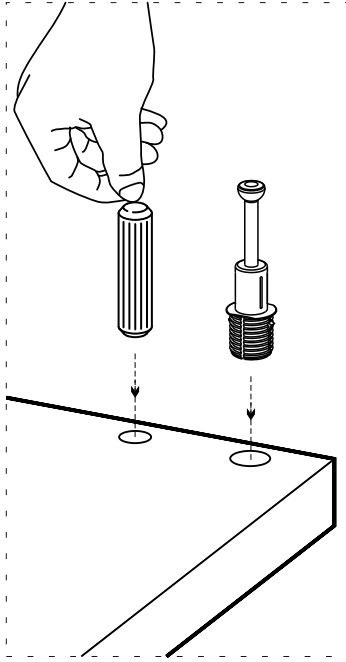
A23



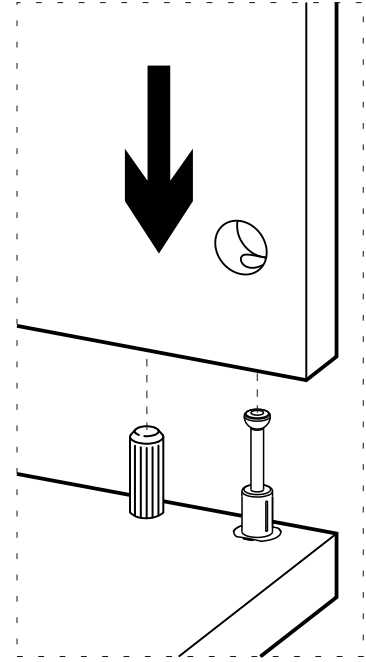
A22



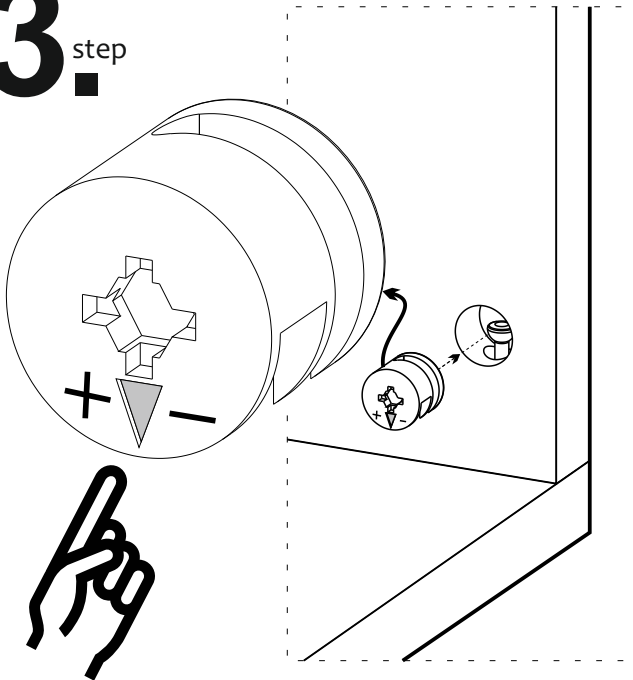
1. step



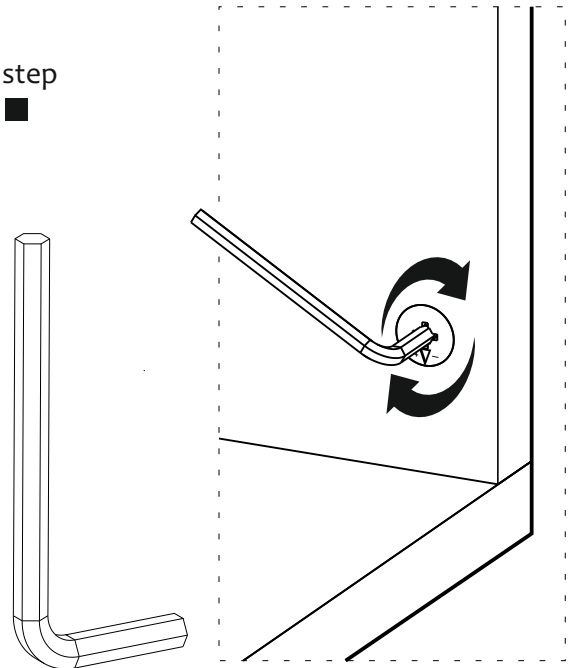
2. step



3. step



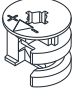

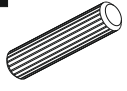

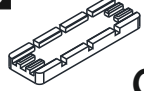

4. step



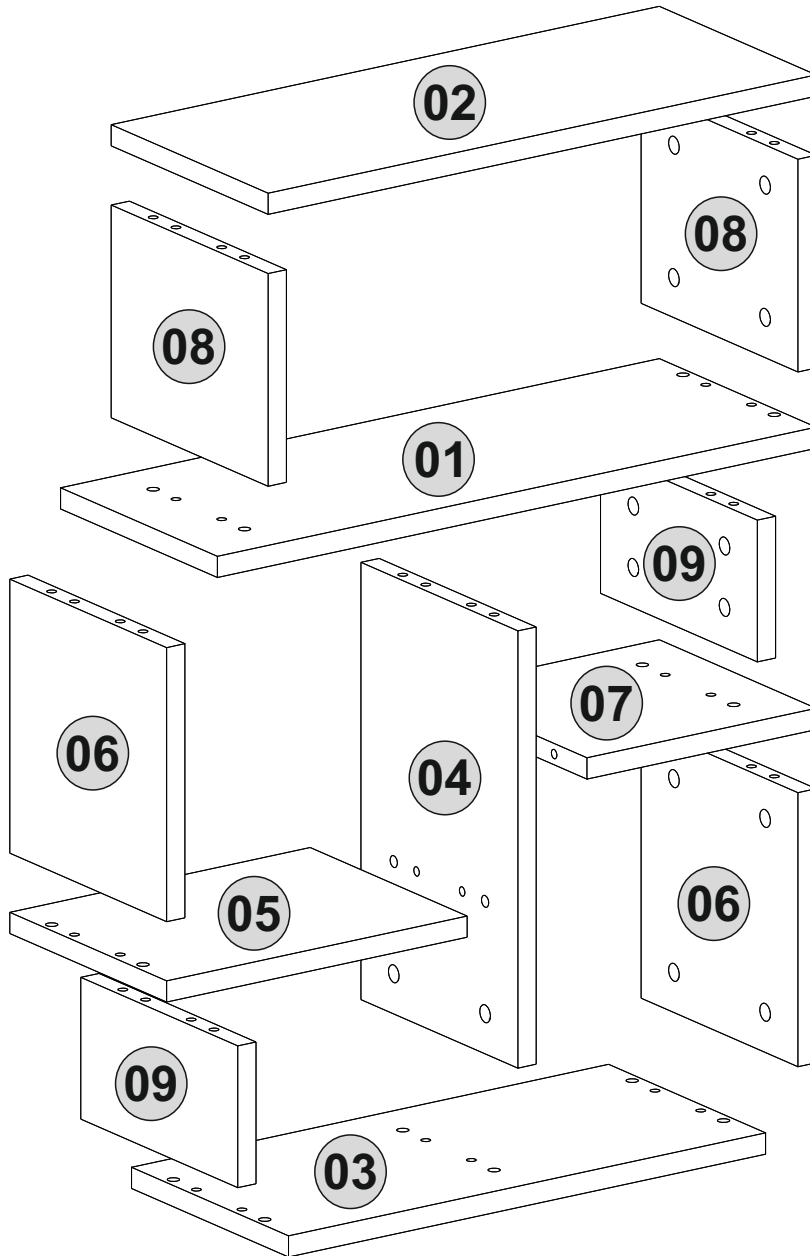
Follow the installation steps in the order as shown.  
Kurulum adımlarını gösterilen sırayla izleyin.  
Position the parts as shown in the installation guide steps.  
Parçaları kurulum kılavuzu adımlarında gösterildiği şekilde yerleştirin.



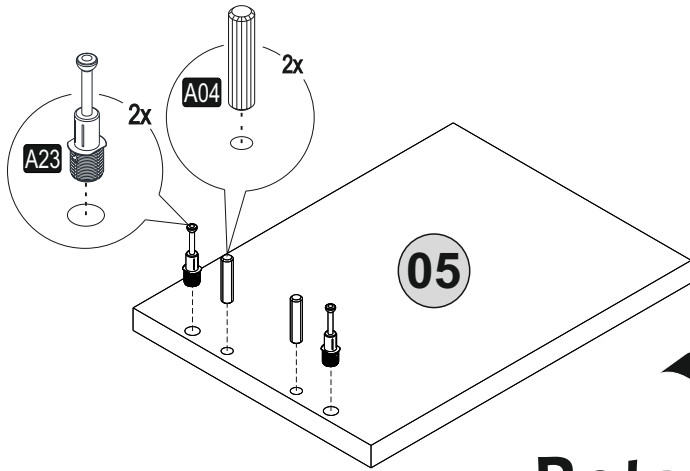
## AKSESUAR LİSTESİ / ACCESSORY LIST

<b>A22</b> Minifix k18  32x	<b>A23</b> Minifix M10  32x	<b>A04</b> Ø8  32x	<b>A12</b> Allen  1x	<b>A08</b> 5mm  C1-4x
<b>A06</b> 18mm  C1-32x				

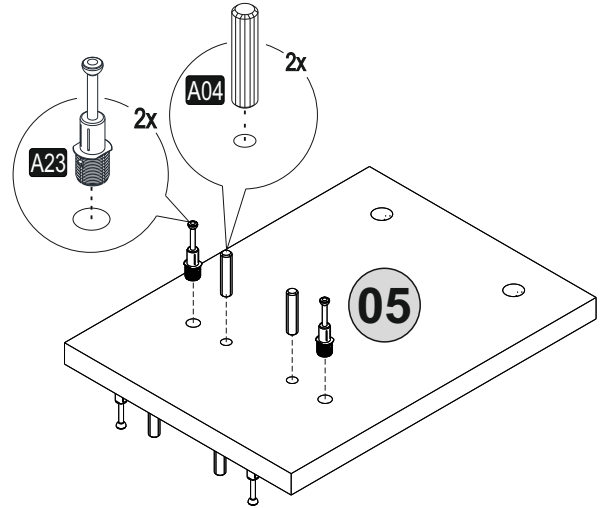
## PARÇA TANILAMA / GENERAL VIEW



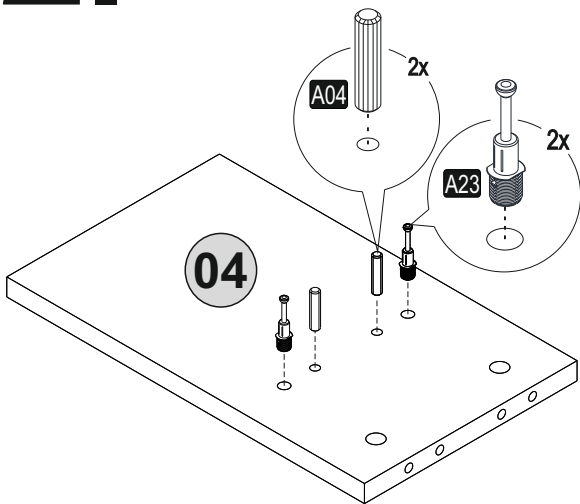
# 1. step



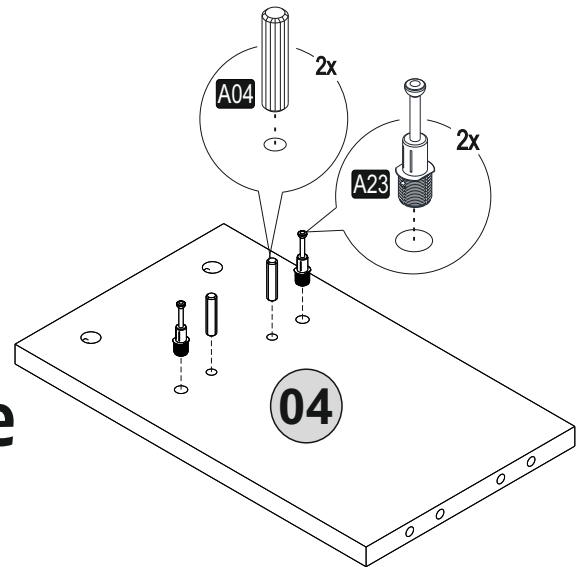
Rotate



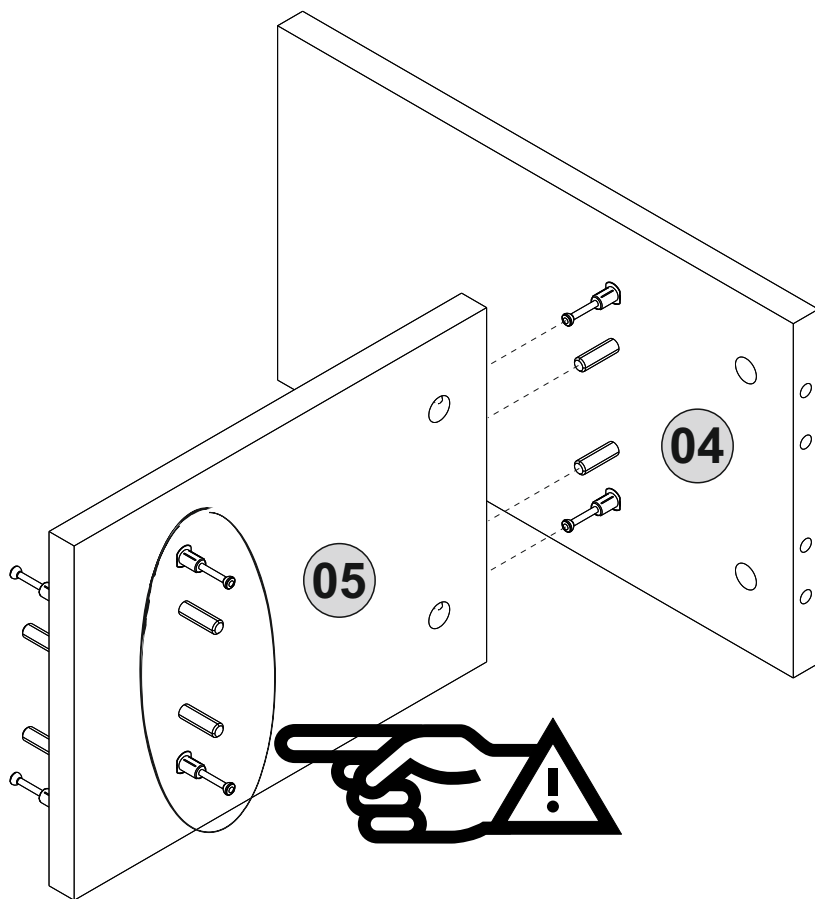
# 2. step



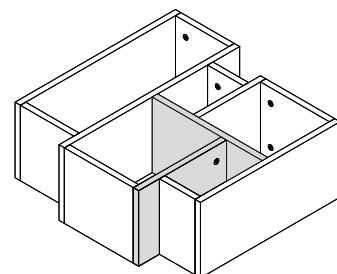
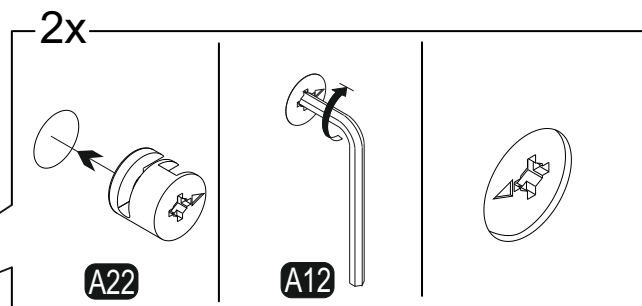
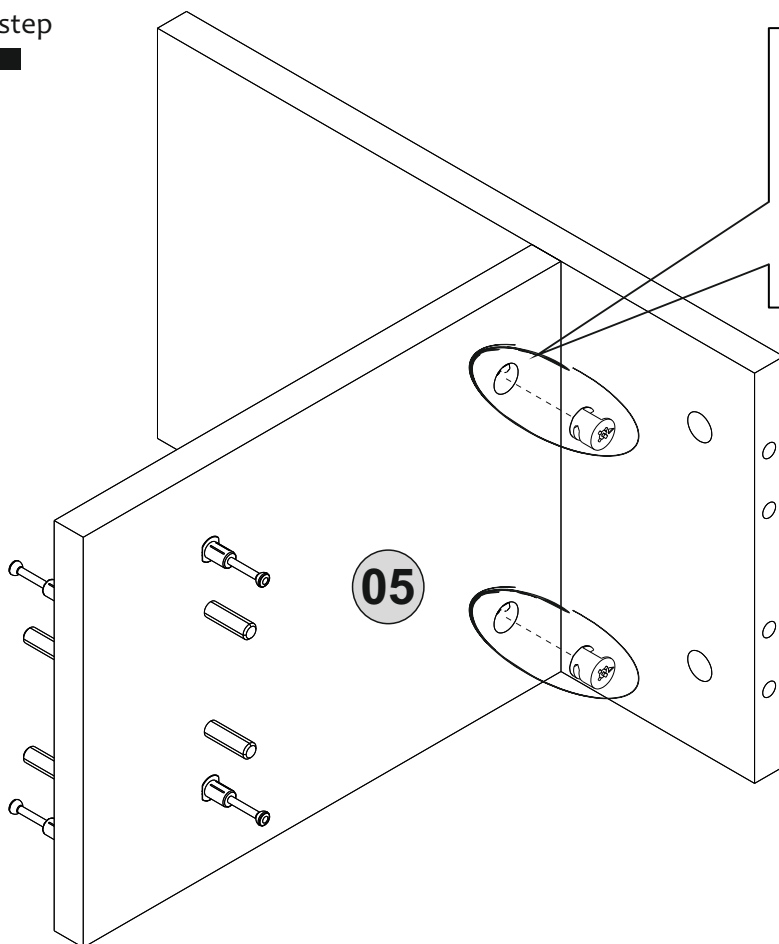
Rotate



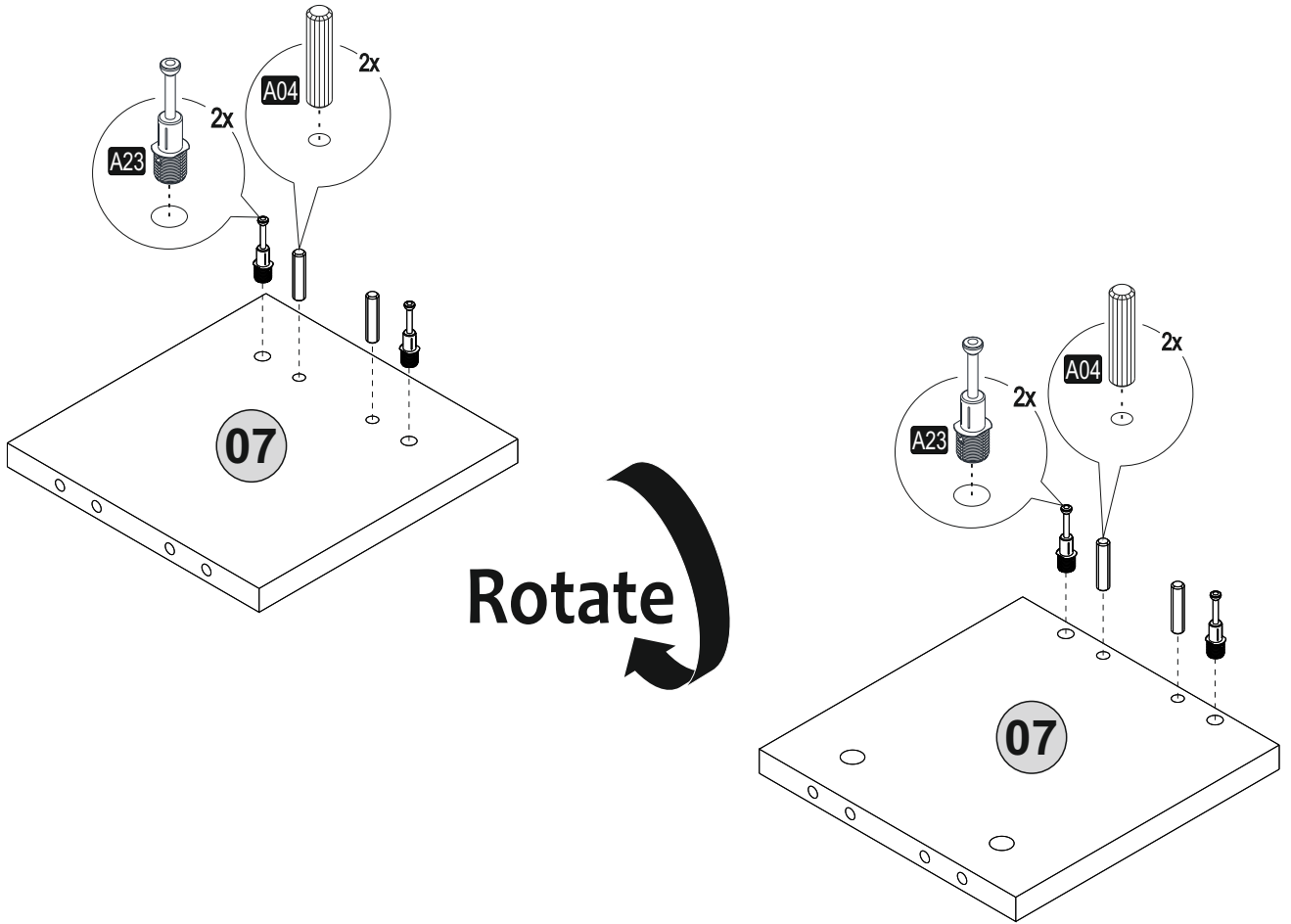
# 3<sub>step</sub>



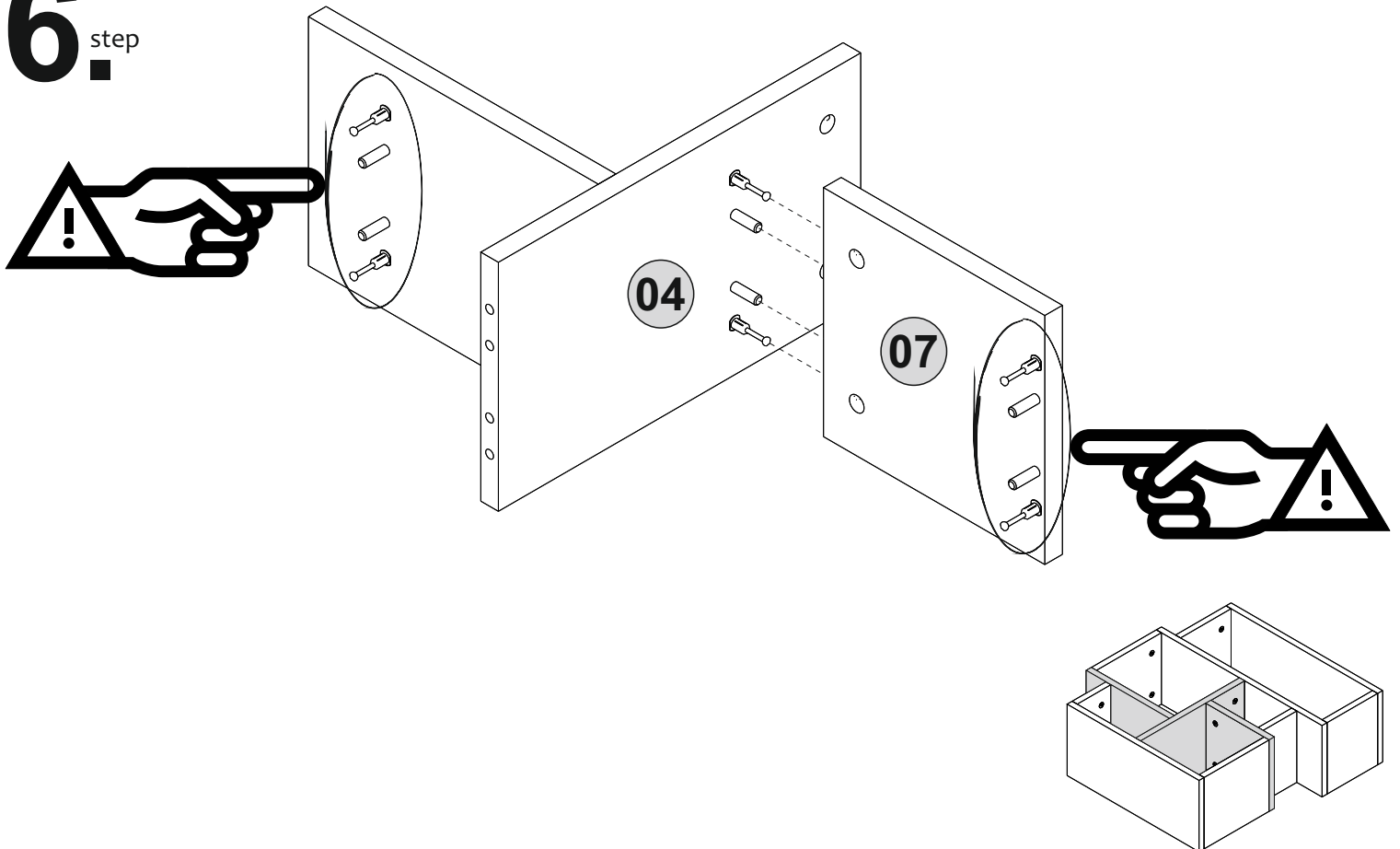
# 4<sub>step</sub>



# 5<sub>step</sub>

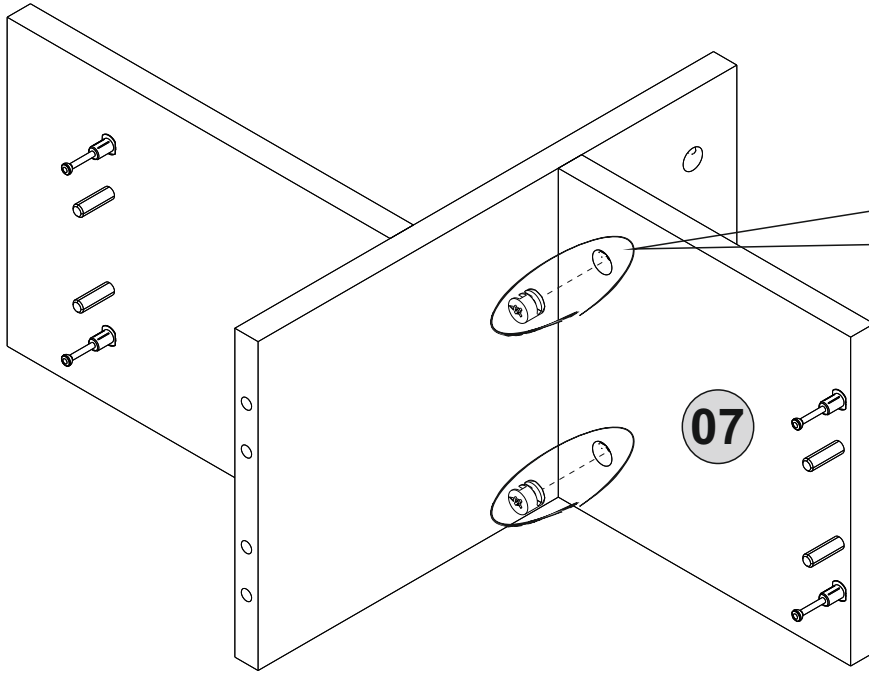
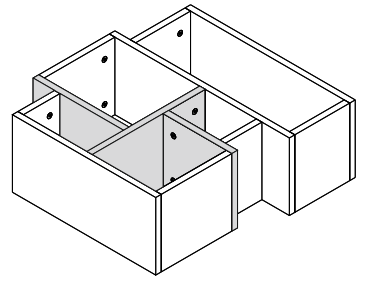


# 6<sub>step</sub>

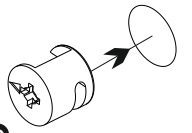




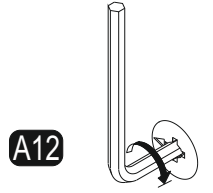
# 7<sup>step</sup>



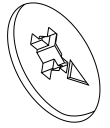
2x



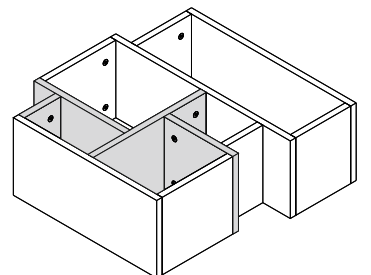
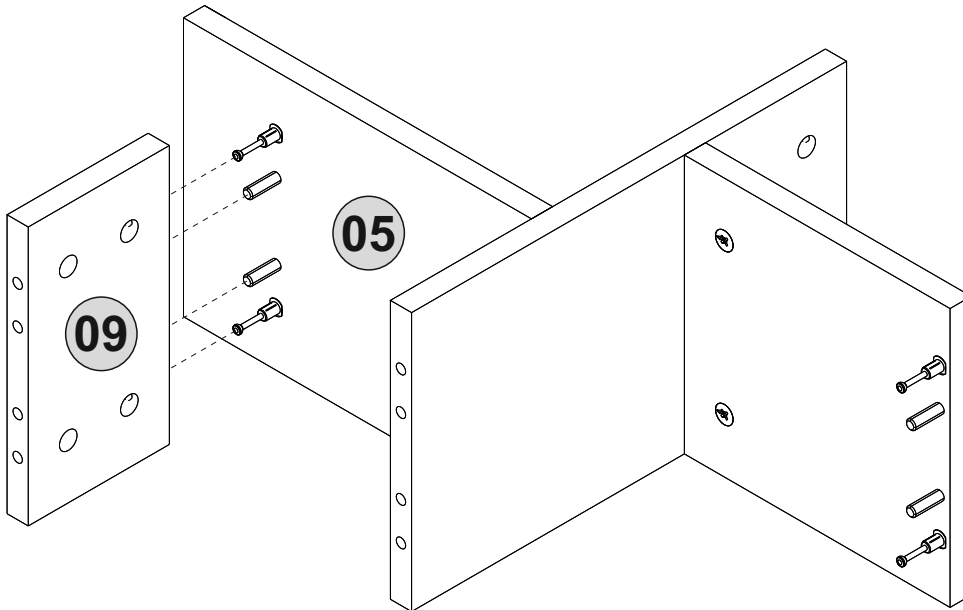
A22



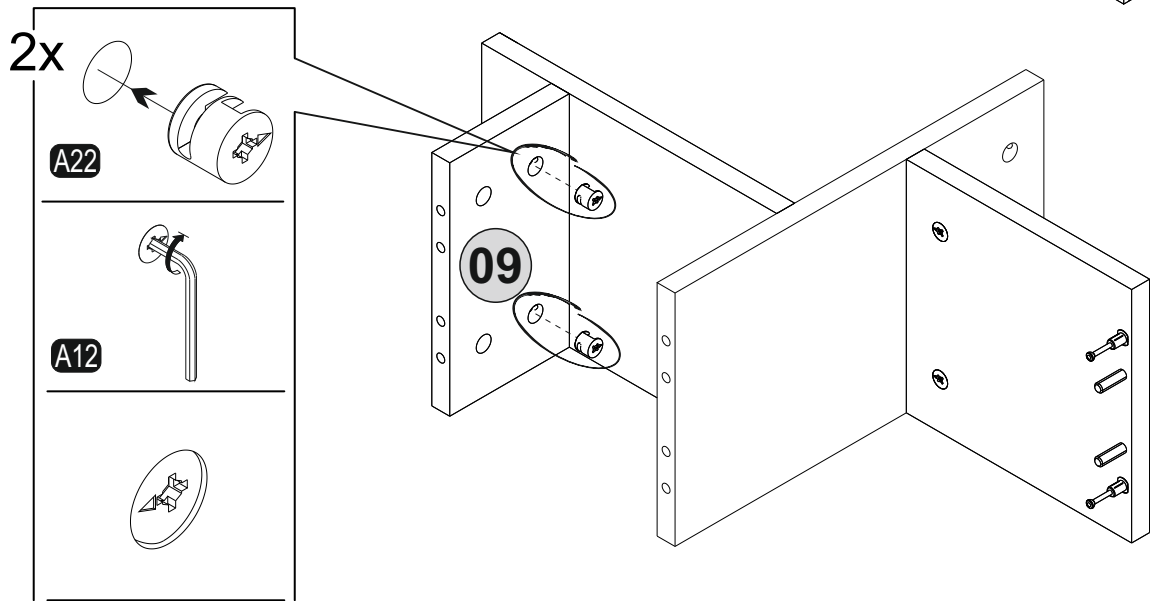
A12



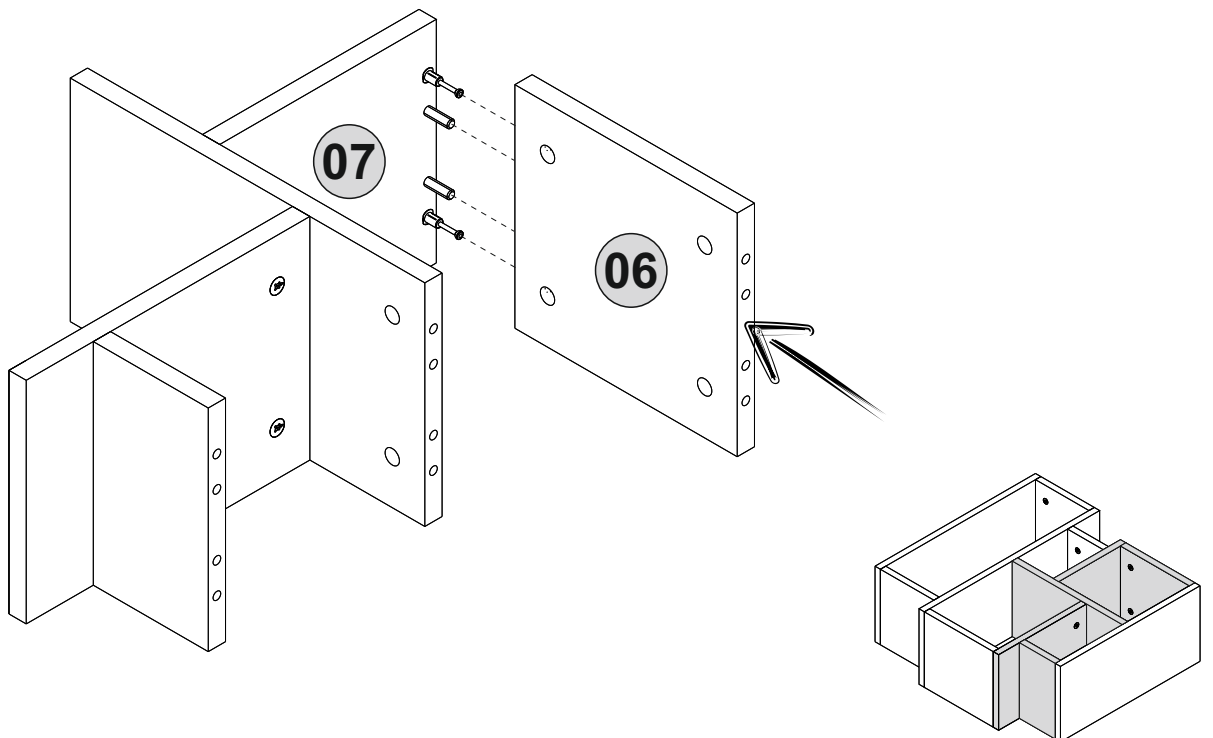
# 8<sup>step</sup>



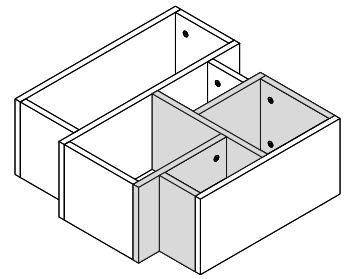
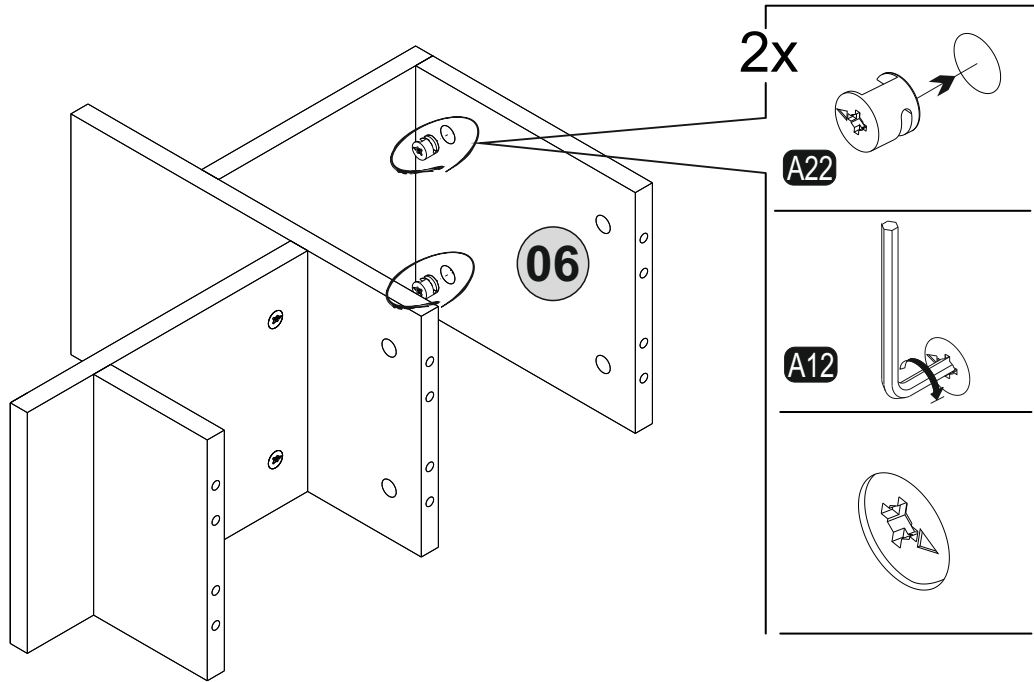
# 9<sup>step</sup>



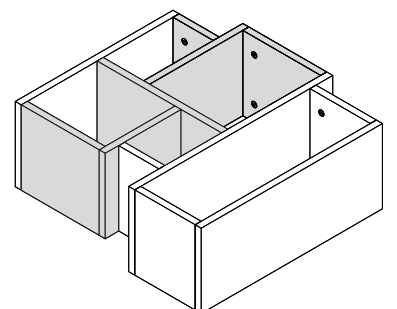
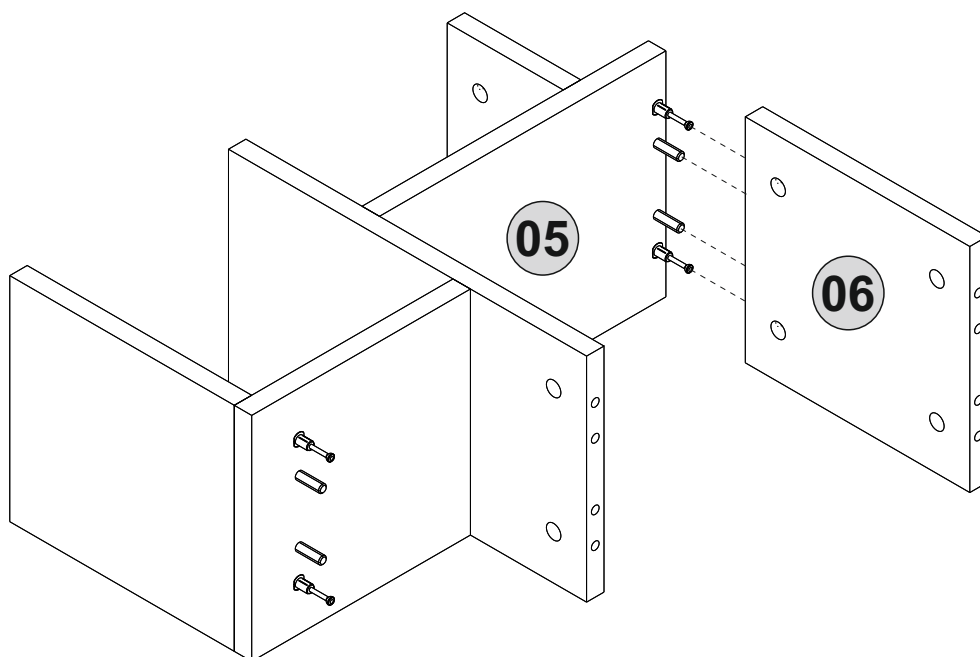
# 10<sup>step</sup>



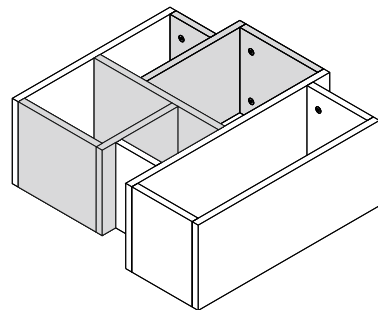
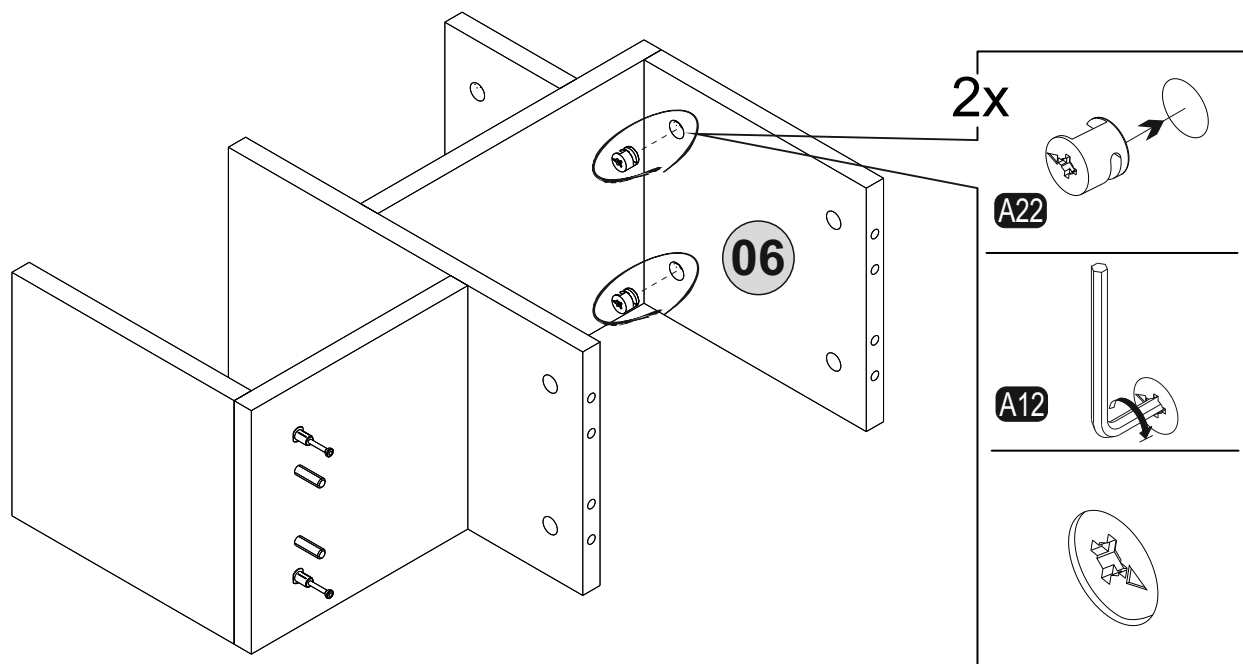
# 11. step



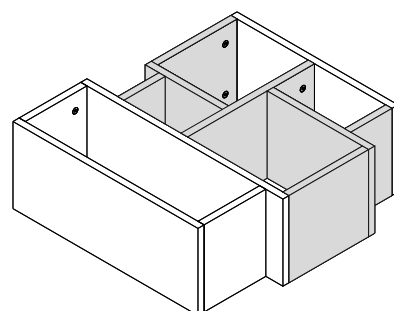
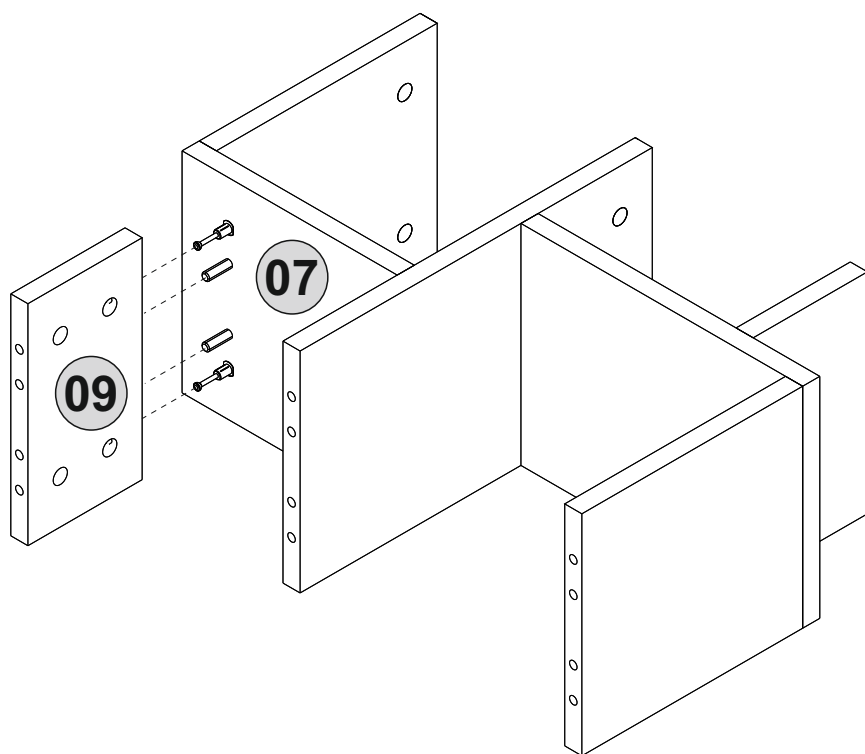
# 12. step



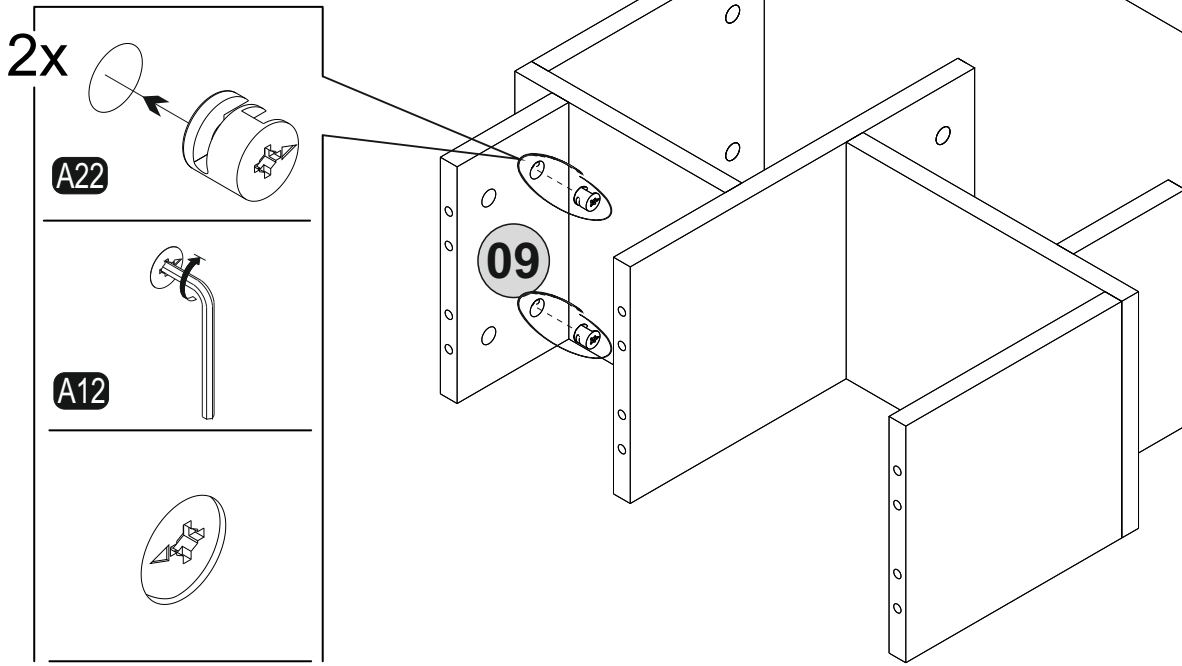
# 13.<sup>step</sup>



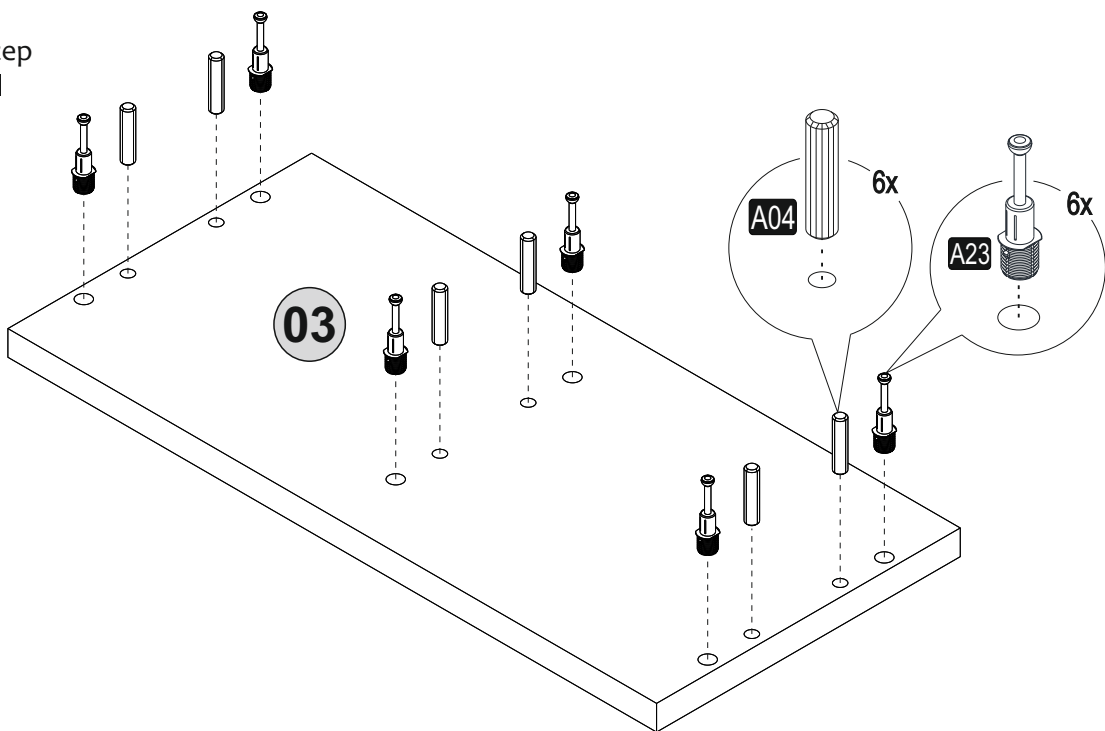
# 14.<sup>step</sup>



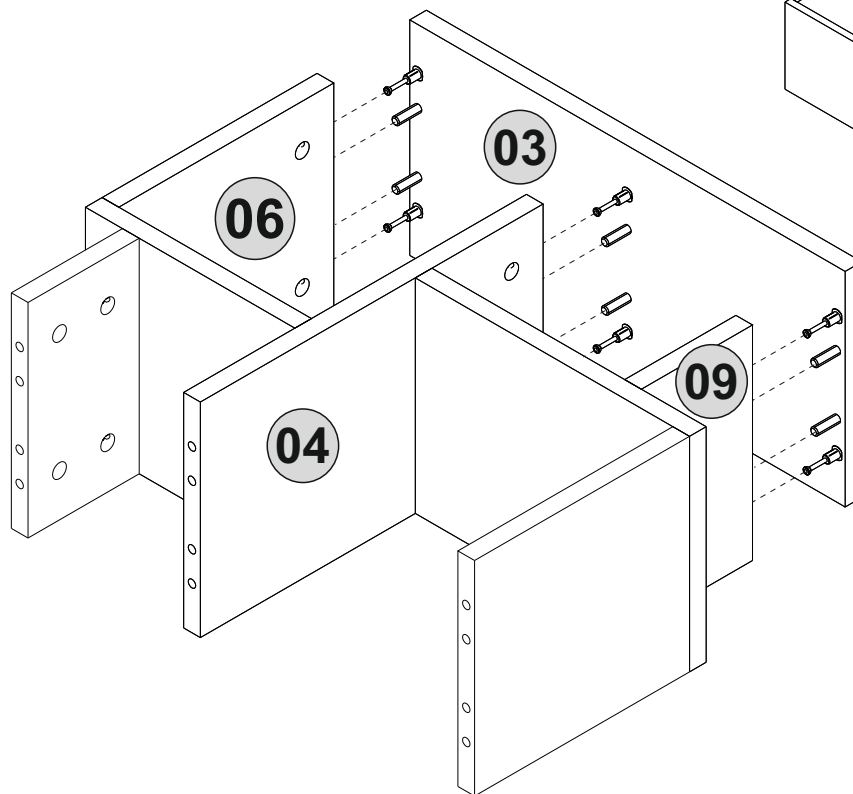
# 15.<sup>step</sup>



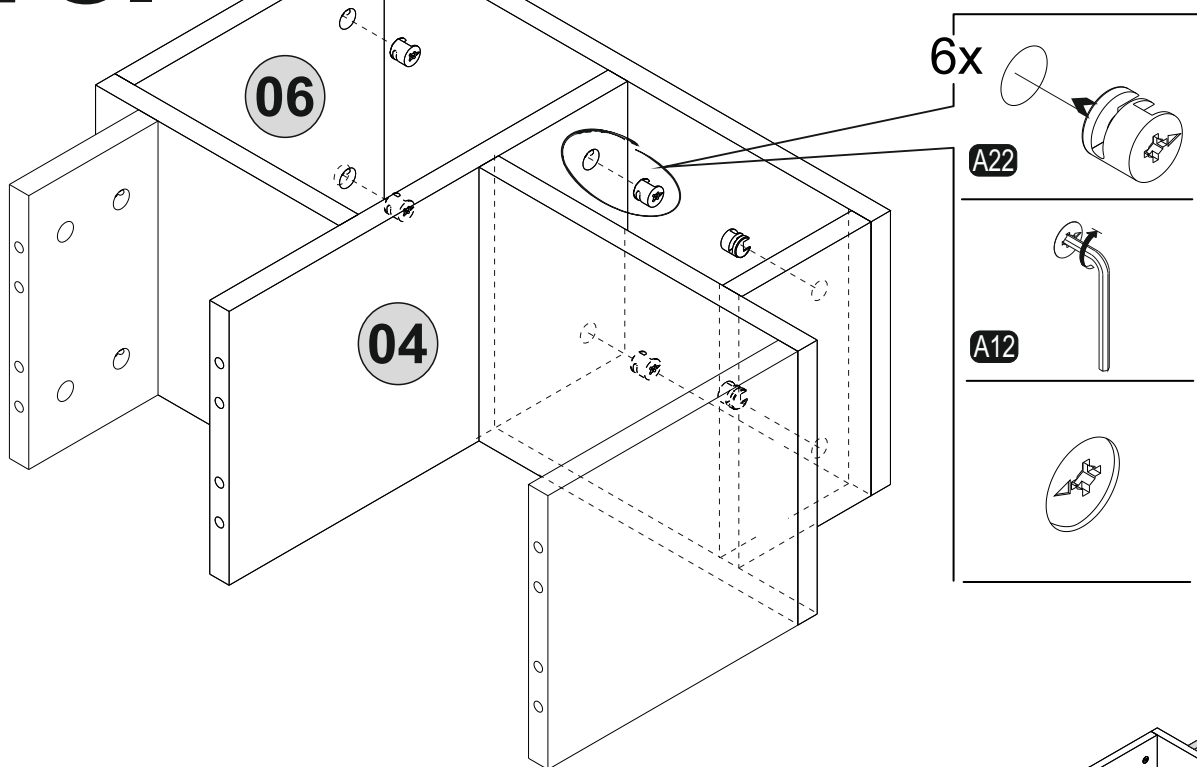
# 16.<sup>step</sup>



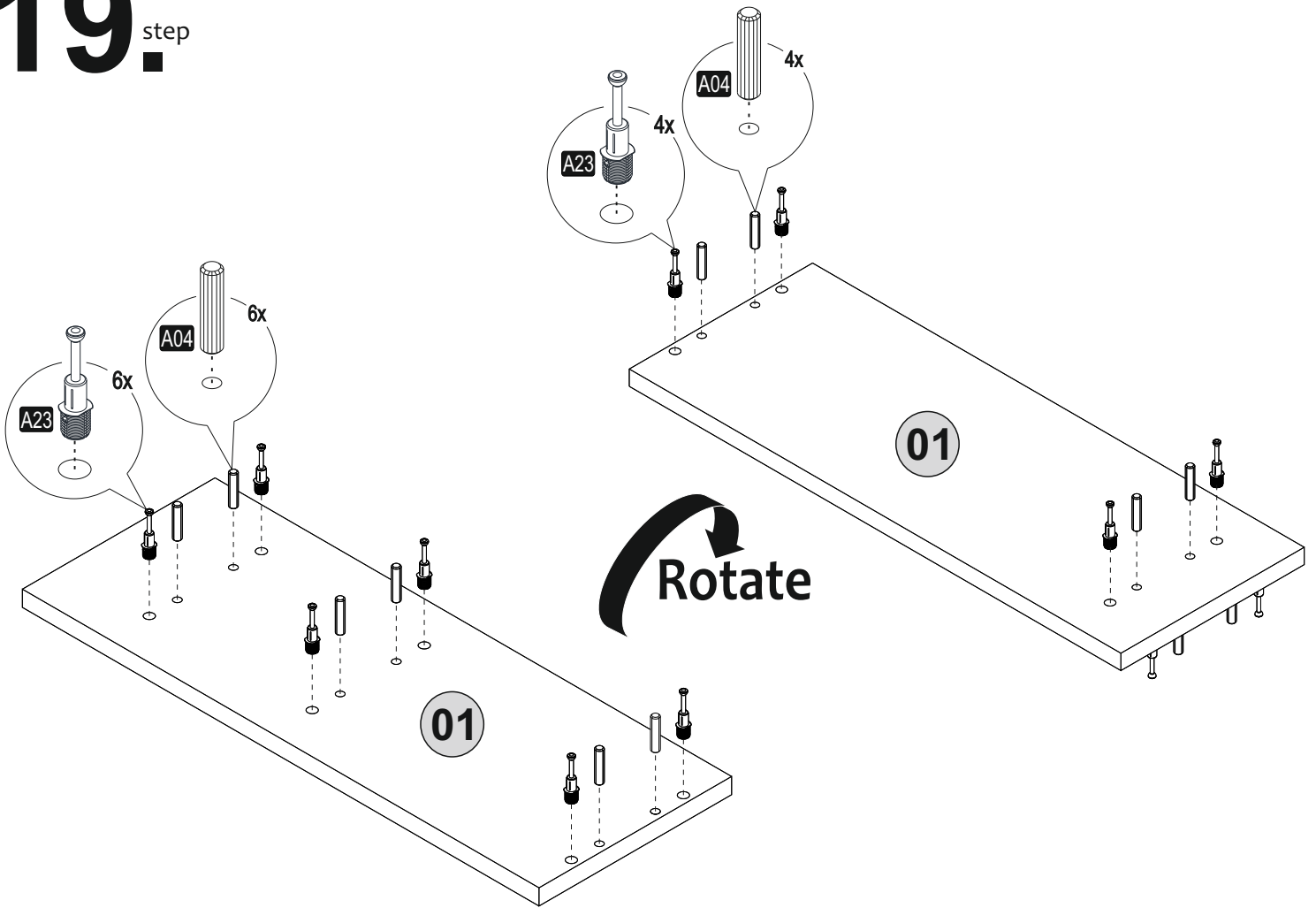
# 17.<sup>step</sup>



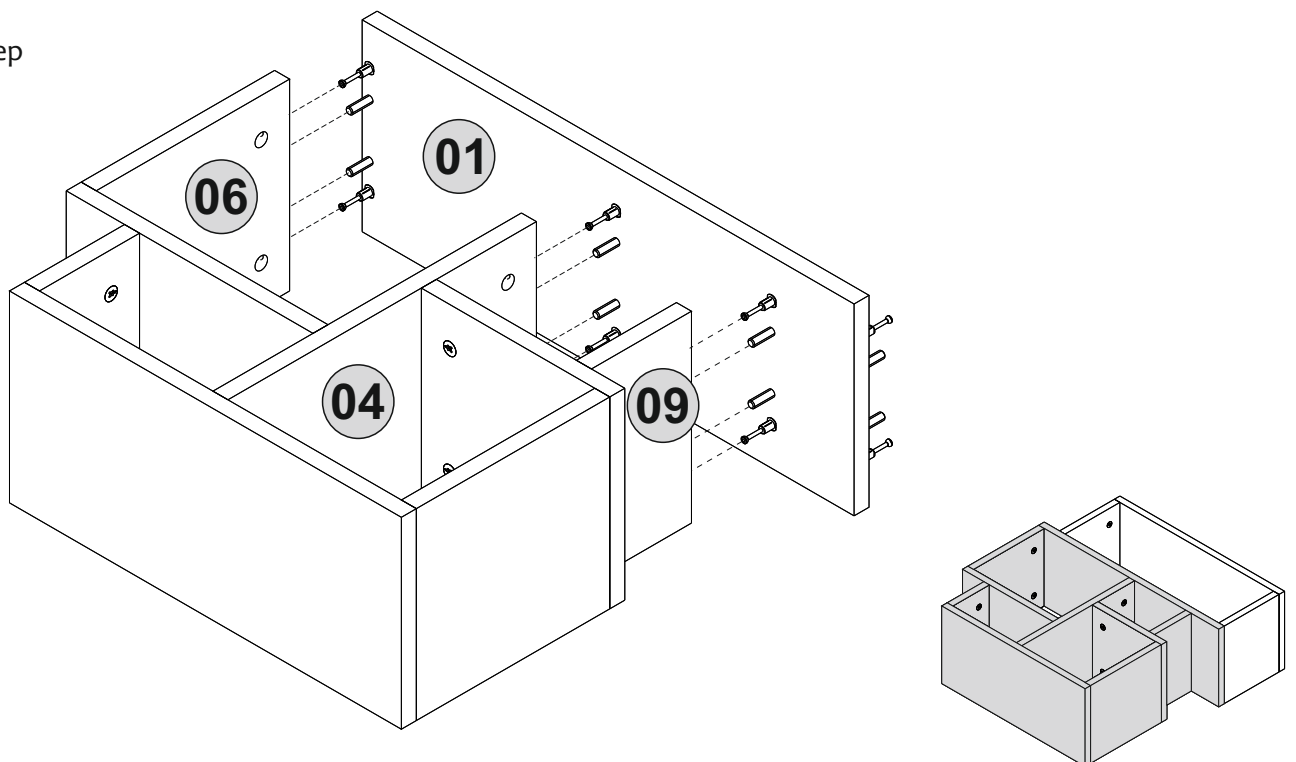
# 18.<sup>step</sup>



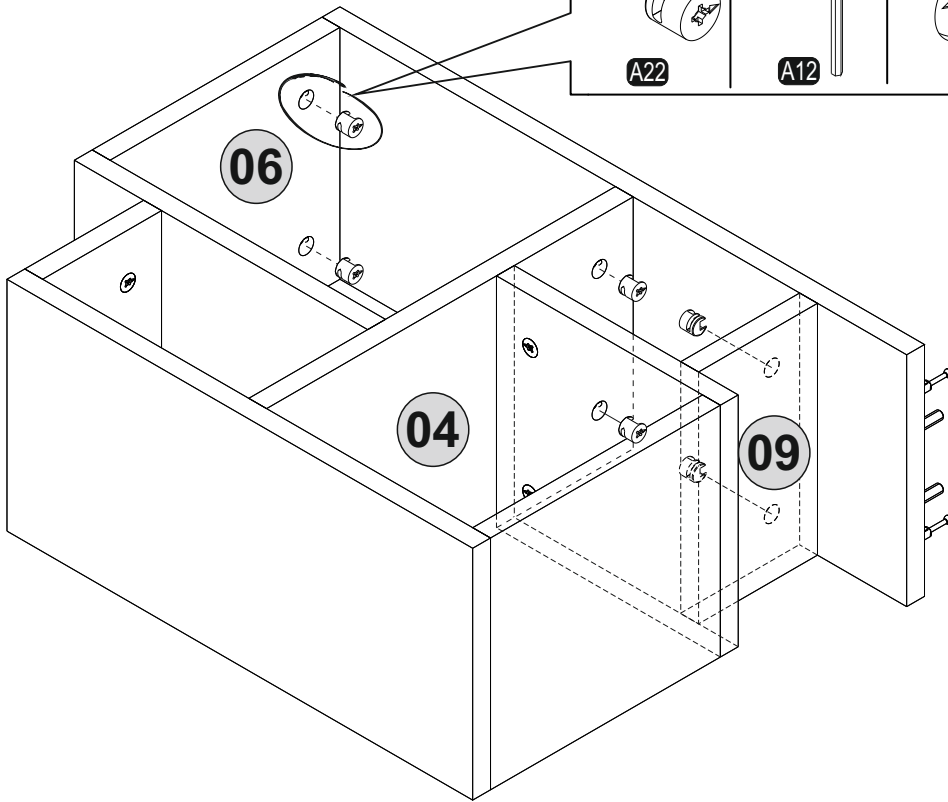
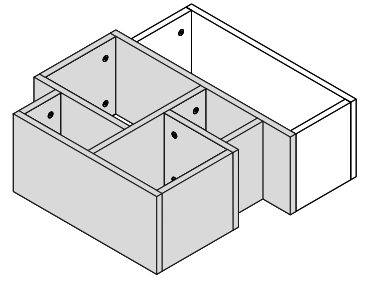
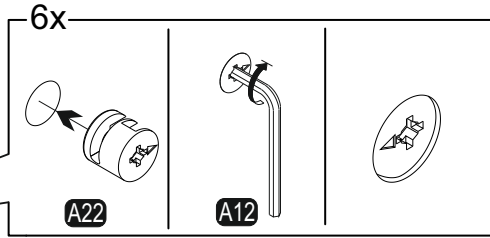
# 19.<sup>step</sup>



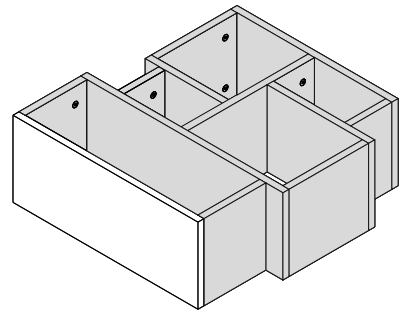
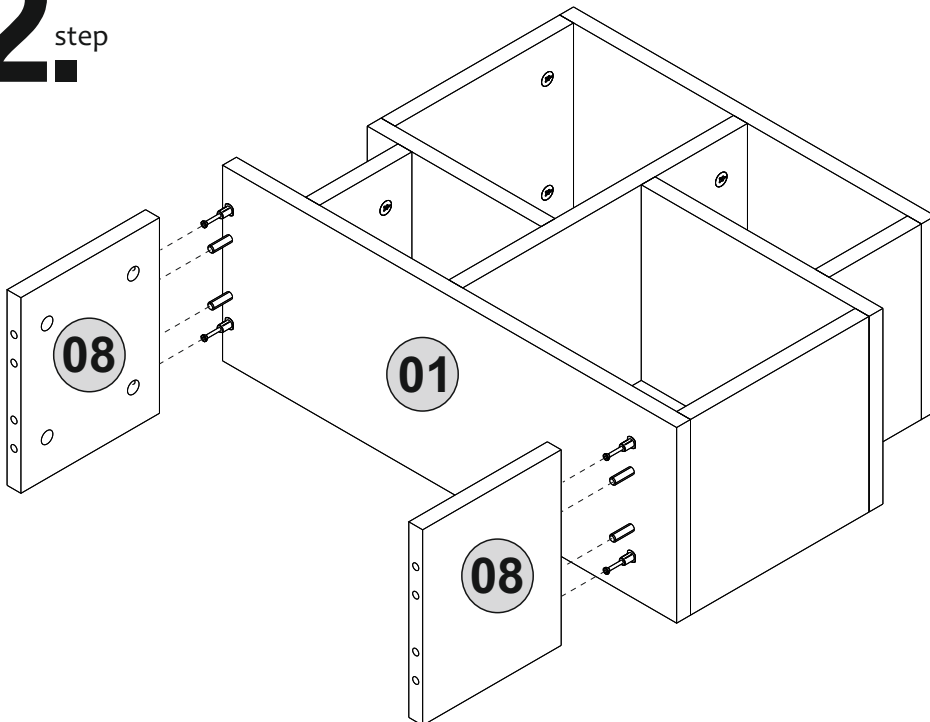
# 20.<sup>step</sup>



# 21. step

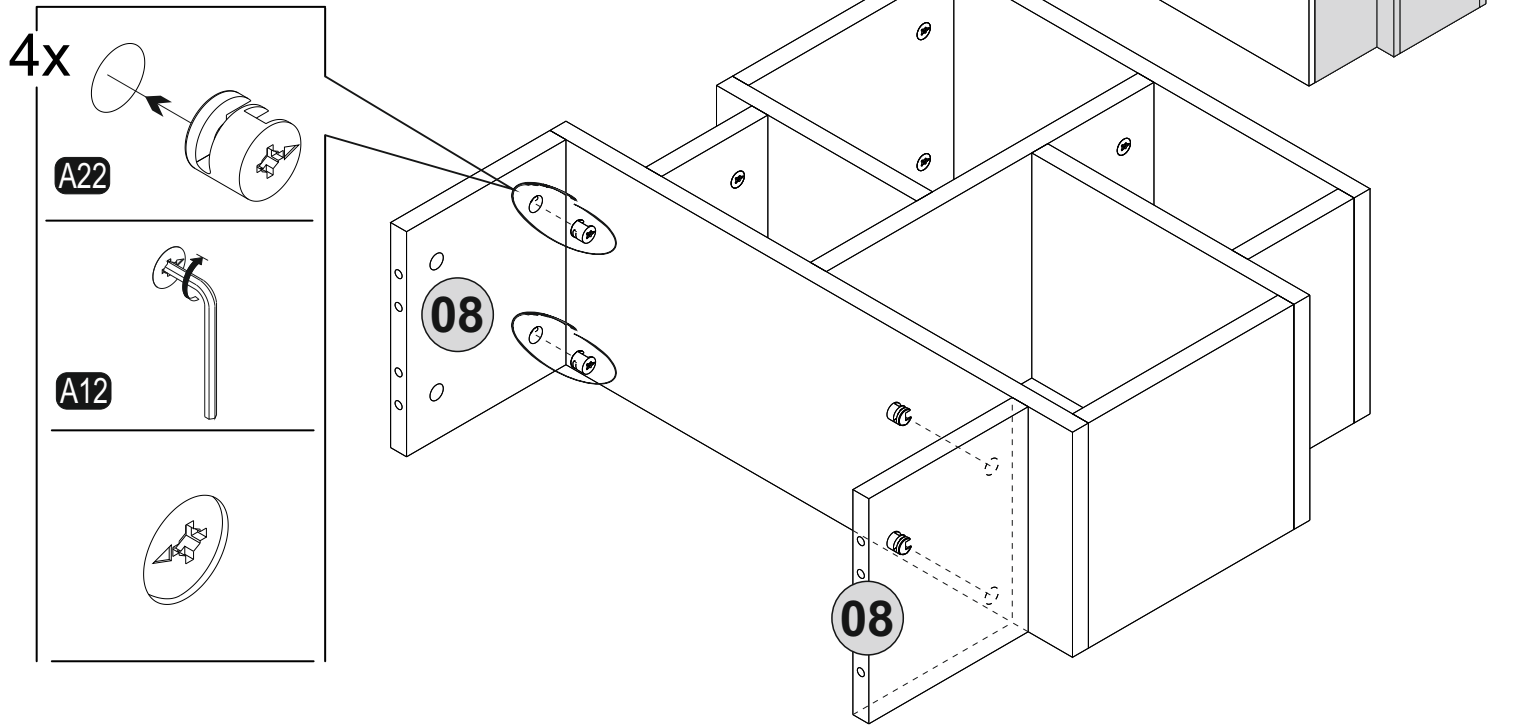


# 22. step

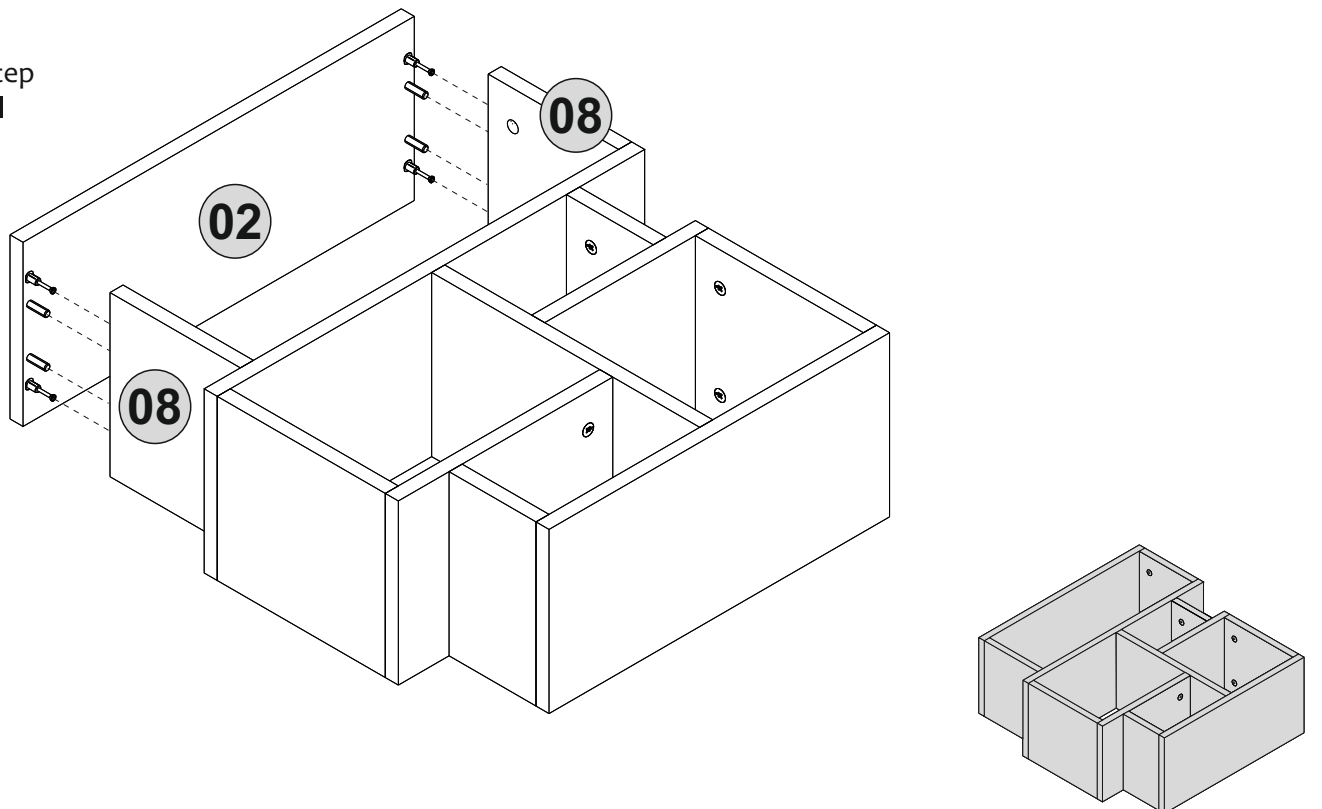




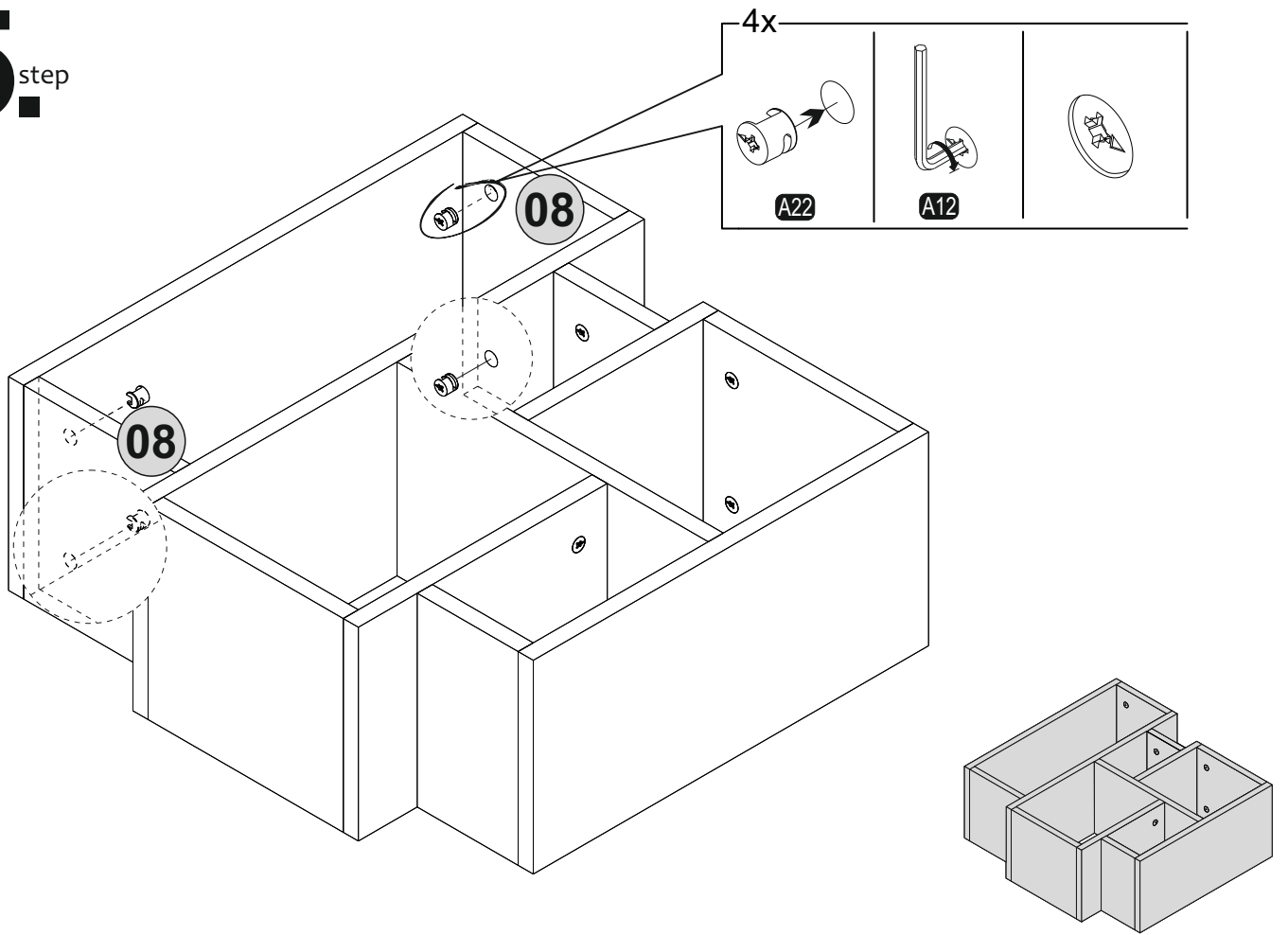
# 23.<sup>step</sup>



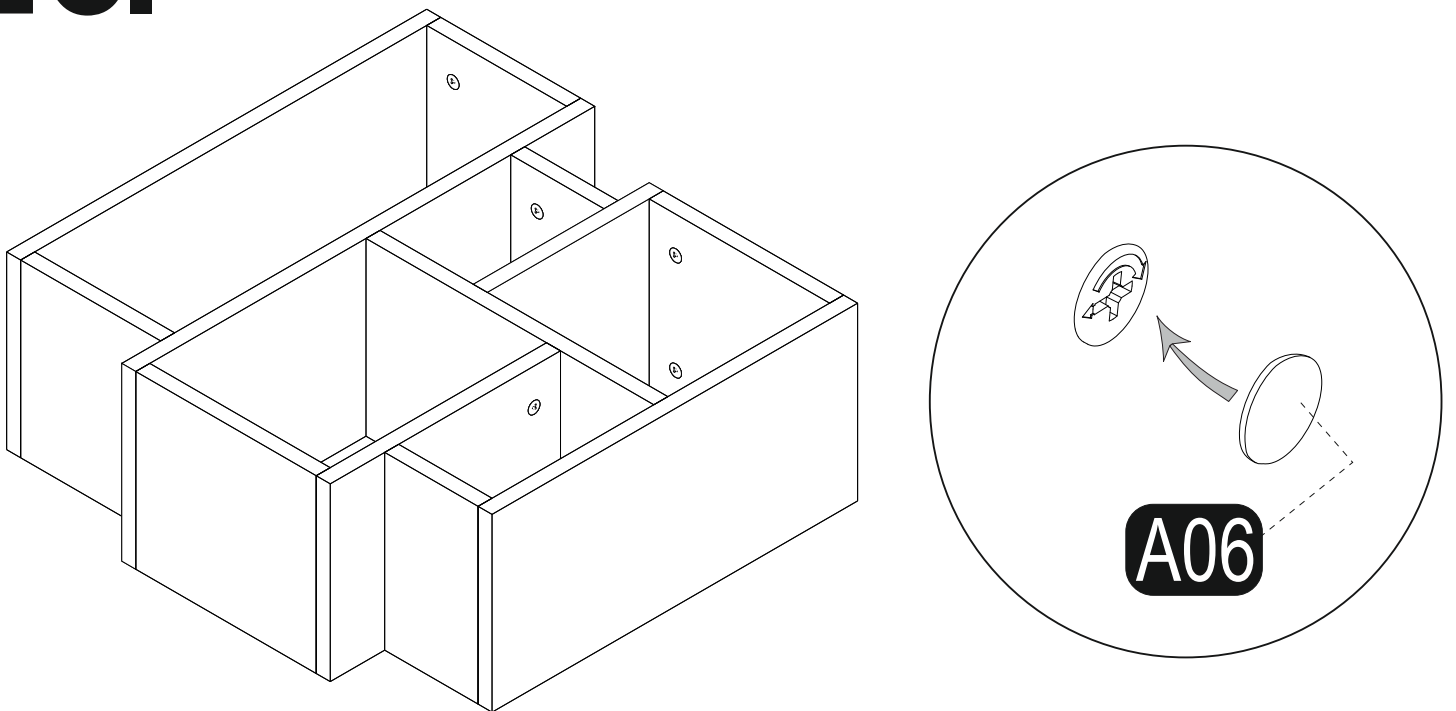
# 24.<sup>step</sup>



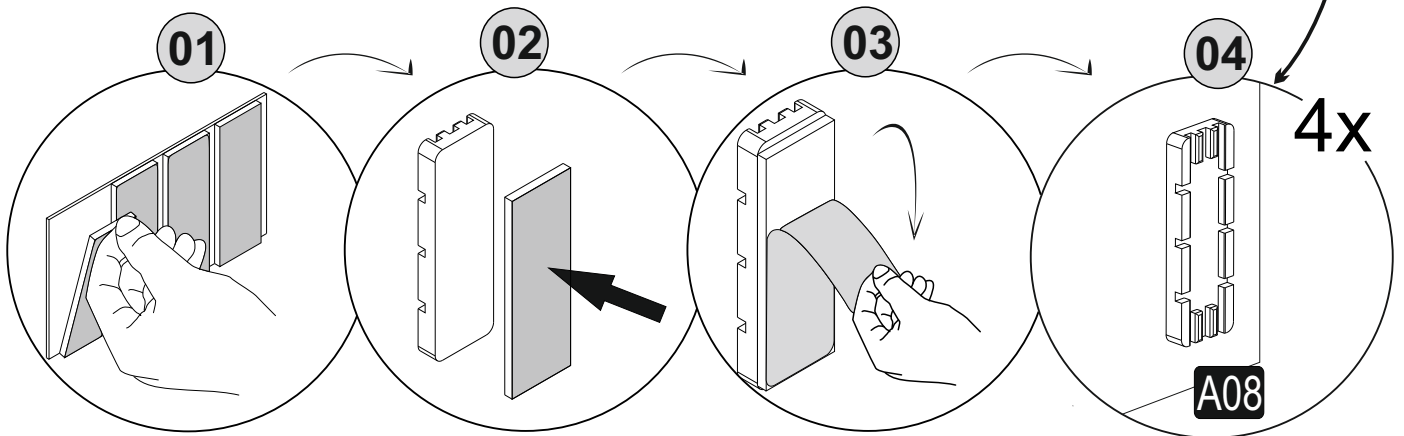
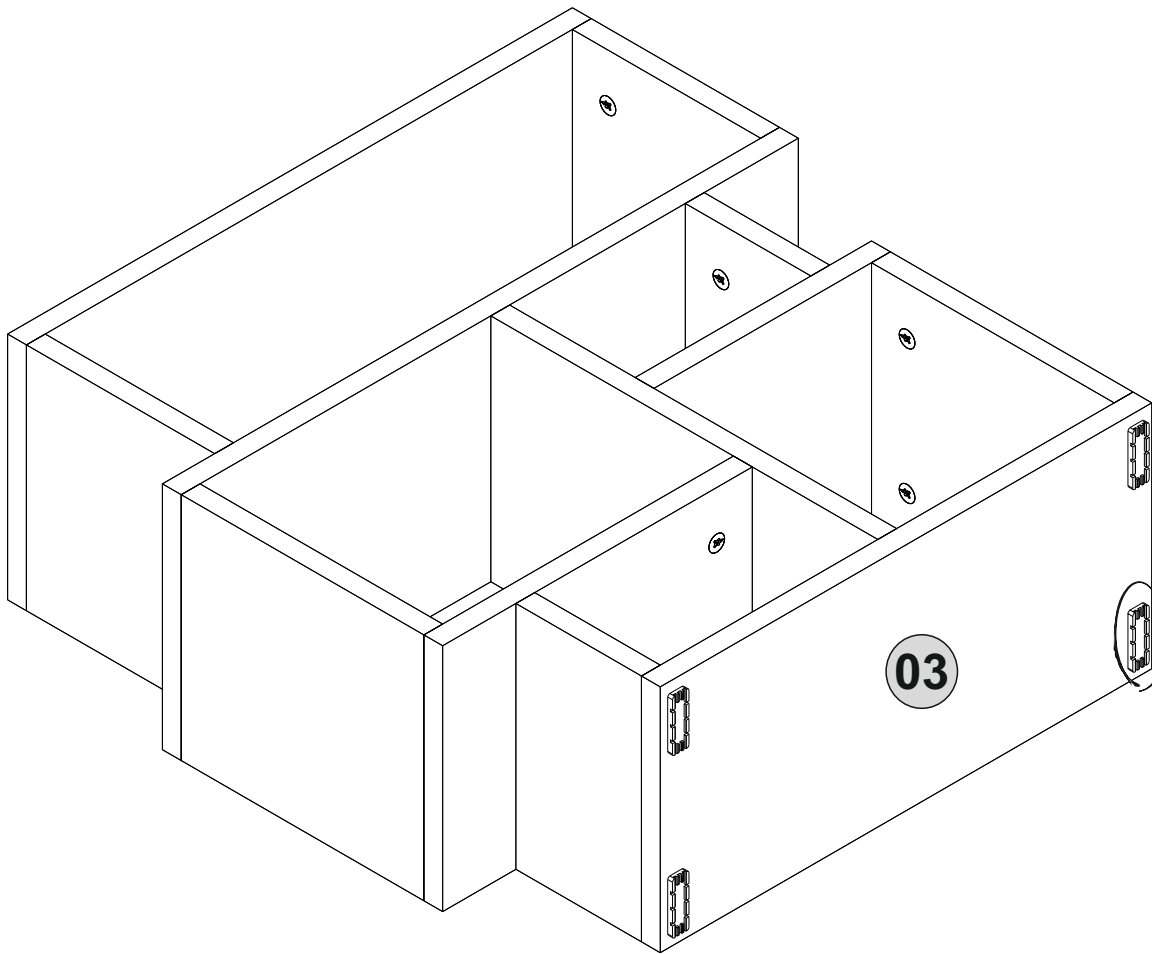
# 25<sub>step</sub>

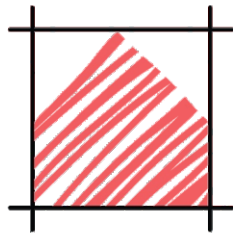


# 26<sub>step</sub>



# 27. step





decortie

• creativeness at home •